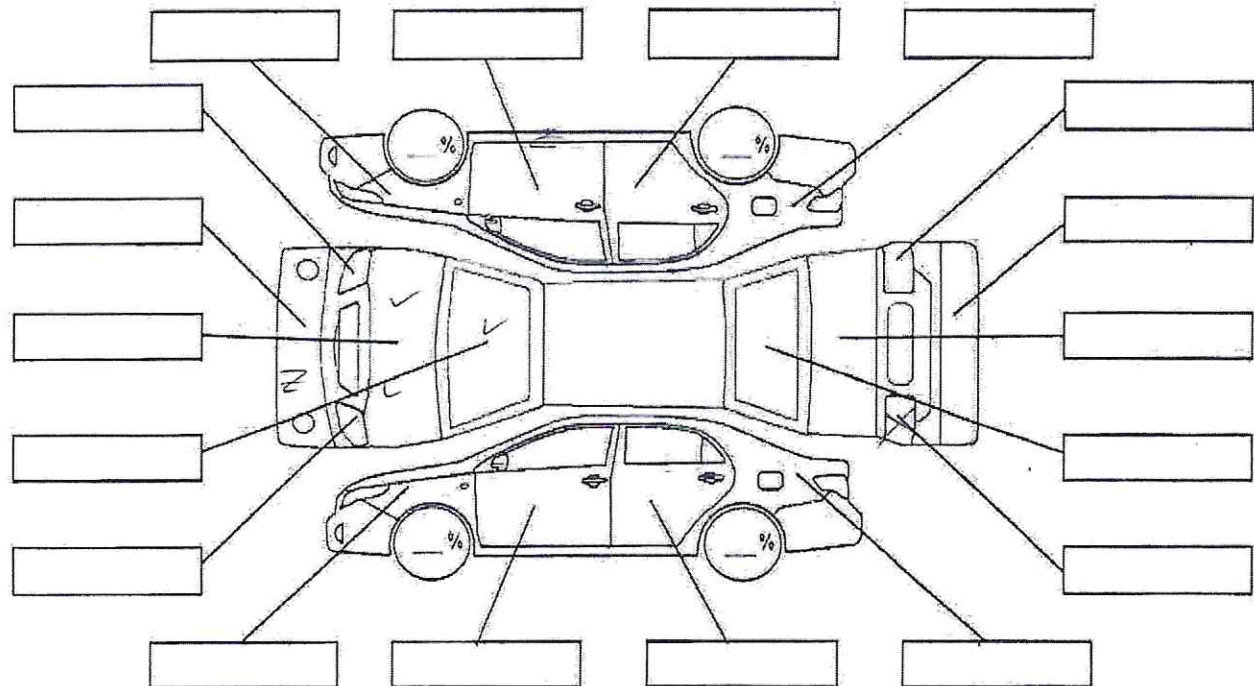


- A1 - царапина < 10 см    U1 - вмятина < 4 см    B1 - вмятина с царапиной < 4 см    X - требуется замена/ремонт    S - коррозия ("жучки" ржавчины на ЛКП)
- A2 - царапина 10 - 20 см    U2 - вмятина 4 - 7 см    B2 - вмятина с царапиной 4 - 7 см    XX - замена произведена    C - эрозия (сквозная коррозия)
- A3 - царапина 20 - 40 см    U3 - вмятина 7 - 25 см    B3 - вмятина с царапиной 7 - 25 см    W - следы ремонта/окраса
- A4 - царапина > 40 см    U4 - вмятина > 25 см    B4 - вмятина с царапиной > 25 см    G - сколы от 1 мм на лобовом стекле    % - износ шин



**7. Несущие элементы кузова**

W - отремонтировано    X - требуется ремонт    XX - заменено    U - деформация

Передняя секция	W	XX	U	X	Средняя секция	W	XX	U	X	Задняя секция	W	XX	U	X
Панель передняя					Лонжерон пола левый					Лонжерон задний правый				
Брызговик пер. правый					Лонжерон пола правый					Лонжерон задний левый				
Брызговик пер. левый					Панель пола салона					Пол багажника				
Лонжерон пер. правый					Стойка центральная правая					Панель задняя				
Лонжерон пер. левый					Стойка центральная левая					Арка задняя левая				
Моторный щит										Арка задняя правая				
Стойка передняя правая					Рама	W	XX	U	X					
Стойка передняя левая					Рама в сборе/частично									

**8. Пробная поездка**

	Норма	
	Да	Нет
Посторонний шум в моторном отсеке		
Работа КПП		
Работа усилителя руля		
Увод в сторону от прямолинейного движения		
Увод в сторону при торможении		
Бивение тормозных дисков		
Стуки/посторонние шумы при движении		
Работа сцепления (если применимо)		

Кратков. описание

*ВСЯ КРАСКА*

---



---



---



---



---

**9. Предварительная стоимость**

Стоимость устранения кузовных дефектов: \_\_\_\_\_ \*Предварительная стоимость: \_\_\_\_\_

\* Стоимость устранения слесарно-механических дефектов, а так же окончательная стоимость автомобиля будет определена после проведения комплексной диагностики автомобиля

**10. Подписи сторон**

\_\_\_\_\_ / \_\_\_\_\_ / \_\_\_\_\_ / \_\_\_\_\_

подпись оценщика      расшифровка подписи      подпись клиента      расшифровка подписи

**11. Окончательная стоимость**

Стоимость устранения тех. дефектов: \_\_\_\_\_ \*Окончательная стоимость: \_\_\_\_\_

(по калькуляции)

**12. Подписи сторон (ознакомление с окончательной стоимостью и результатами технической диагностики)**

\_\_\_\_\_ / \_\_\_\_\_ / \_\_\_\_\_ / \_\_\_\_\_

подпись ведущего специалиста по приемке      расшифровка подписи      подпись клиента (а/м.сдал)





Лист оценки технического состояния автомобиля с пробегом

филиал ООО «ТрансТехСервис-18» в г. Оренбург, ИФН - 0278123340  
Россия, г. Уфа

Приложение к заказ-наряду №: 0100060998

Мастер-Консультант/МРЗ: Пчелинцев Евгений Андреевич

Клиент	Оренбургский филиал общества с ограниченной ответственностью "Управляющая компания "ТрансТехСервис"		
Пов. лицо	Валиев Ринат Фалхович	П/номер	с644кн56
№ ДВС		Модель	Mitsubishi L200
Пробег	187 000 км	№ Шасси	mmscjkkb40adz12406
		Гарантия а/м	да нет

Работы	Исправно				Исправно			
	В перспективе Замечать/Устранить	Замечать/Устранить	Замечать/Устранить	Замечать/Устранить	В перспективе Замечать/Устранить	Замечать/Устранить	Замечать/Устранить	Замечать/Устранить
<b>1. ПРОБНАЯ ПОЕЗДКА - ЗАПОЛНЯТЬ "НОРМА или ТРЕБУЕТСЯ ДИАГНОСТИКА"</b>								
1.1. работа двигателя: пуск двигателя (работа стартера и др.)					1.6. работа рулевого управления(увод при прямолинейном движении)			
1.2. работа двигателя: динамика разгона					1.7. работа КПП, АКПП и раздаточной коробки - ходовые испытания не менее 5 минут на разных режимах (переключение с "D" на "R" при нажатом тормозе/динамичный разгон и торможение/плавный разгон и торможение - плавность переключения/отсутствие "тычков", "пинков" и т.п.)			
1.3. работа двигателя: посторонний шум/вибрация/равномерность работы					1.8. работа подвески(стуки, шумы, скрежет, скрип)			
1.4. работа тормозов, проверить биение при торможении, ABS					1.9. наличие посторонних шумов и прочие замечания(при повороте влево/вправо в движении)			
1.5. работа стояночного тормоза								
<b>2. ДИАГНОСТИКА ДВС:</b>								
2.1. сверка номера ДВС с данными в ПТС: соответствует/не соответствует/не читается	заполнить в примечании				2.7. проверка уровня масла в ДВС	✓		
2.2. замер компрессии в цилиндрах с фиксацией показаний*(исключение дизельные ДВС)	—	—	—		2.8. проверка герметичности в ДВС (подтекания жидкостей)		✓	
2.3. проверка состояния свечей зажигания	—	—	—		2.9. проверка уровня охлаждающей жидкости	✓		
2.4. проверка высоковольтных проводов визуально	—	—	—		2.10. проверка герметичности, плотности охлаждающей жидкости	—	—	—
2.5. проверка состояния воздушного фильтра	✓				2.11. проверка давления масла в системе смазки (по лампочке)	✓		
2.6. проверка состояния приводных ремней и роликов (визуально без снятия)			✓		2.12. проверка наличия следов переборки двигателя	✓		
<b>3. ДИАГНОСТИКА ТРАНСМИССИИ:</b>								
3.1. проверка течи в АКК (МКПП)	✓				3.4. проверка герметичности редукторов переднего и заднего мостов на наличие течей	✓		
3.2. проверка уровня и состояния масла (цвет, запах) в АКПП (МКПП). Проверка уровня при наличии шуга	—	—	—		3.5. проверка шарниров кардана и подвесной подшипник			✓
3.3. проверка герметичности раздаточной коробки на наличие течи	✓							
<b>4. ДИАГНОСТИКА ШАССИ АВТОМОБИЛЯ И ДНИЩА:</b>								
4.1. проверка колёсных дисков (на наличие явных повреждений и трещин)	✓				4.15. проверка рулевых тяг			✓
4.2. проверка шин (на наличие явных повреждений, порезов, "грыжи")	✓				4.16. проверка шаровых опор			✓
4.3. проверка рамы/лонжеронов, элементов крепления подвески на наличие усталостных трещин/ ремонтных воздействий со сверкой номеров кузова	✓				4.17. проверка стоек и втулок стабилизатора	✓		
4.4. проверка амортизаторов передней подвески (на наличие явных тех. повреждений или течи)	✓				4.18. проверка пыльников ШРУСов		✓	
4.5. проверка амортизаторов задней подвески (на наличие явных тех. повреждений или течи)		✓			4.19. проверка ШРУСов	—	—	—
4.6. проверка пыльников, отбойников амортизаторов (на наличие явных повреждений)	✓				4.20. проверка подшипников ступиц передней подвески (люфт/шум при вращении руками)	✓		
4.7. проверка пружин передней подвески	✓				4.21. проверка опор силового агрегата	✓		
4.8. проверка пружин задней подвески	—	—	—		4.22. проверка сайлентблоков задней балки	—	—	—
4.9. проверка рычагов передней подвески	✓				4.23. проверка сайлентблоков хронштейна заднего редуктора	✓		
4.10. проверка сайлентблоков рычагов передней подвески	—	—	—	✓	4.24. проверка рычагов задней подвески	—	—	—
4.11. проверка сайлентблоков подрамника	—	—	—		4.25. проверка сайлентблоков рычагов задней подвески	—	—	—
4.12. проверка рулевой рейки (течь, люфт) (визуально проверить)	✓				4.26. проверка подшипников ступиц задней подвески (люфт/шум при вращении руками)	✓		
4.13. проверка ГУРа (течь, шум)		✓			4.27. проверка системы выпуска газов	✓		
4.14. проверка рулевых наконечников	✓				4.28. проверка подвески глушителя	✓		
					4.29. проверка днища автомобиля на повреждения	✓		
					4.30. проверка герметичности топливпровода	✓		
<b>5. ДИАГНОСТИКА ТОРМОЗНОЙ СИСТЕМЫ:</b>								
5.1. проверка уровня тормозной жидкости + герметичность	✓				5.5. проверка тормозных колодок задних (износ в %)			✓
5.2. проверка тормозных дисков передних (износ в мм)	✓				5.6. проверка тормозных суппортов (визуальный контроль)	✓		
5.3. проверка тормозных дисков задних (износ в мм)	—	—	—		5.7. проверка троса ручного тормоза (визуальный контроль)	✓		
5.4. проверка тормозных колодок передних (износ в %)	✓				5.8. проверка состояния тормозных шлангов (наличие микротрещин и др.)	✓		
ПРИМЕЧАНИЕ: номер ДВС - <u>4999</u> . Замер компрессии: Ц1 - ___ Ц2 - ___ Ц3 - ___ Ц4 - ___ Ц5 - ___ Ц6 - ___ Ц7 - ___ Ц8 - ___ * Если замер компрессии невозможен, причина - _____ Износ: ПТД 1,5мм; ПТК-20%; ЗТК-95%. Не горят габариты, левая ПТФ и задняя ПТФ, заменить приводной ремень и ремень кондиционера, долить жидкость ГУРа, заменить тормозную жидкость, рулевые тяги, левая верхняя шаровая опора, сайлентблоки на нижних рычагах, правый наружный пыльник шруса, передняя крестовина переднего кардана, оторваны шланги от заднего моста (сапуи и управление блокировкой), провода на индикации блокировки, колодки задние заменить, запотевание правого заднего амортизатора, запотевание поддона ДВС, не включается задняя блокировка, ошибки по безопасности В16.04 натяжение ремня безопасности. Не работает индикация полного привода на щитке приборов.								